

*SPECTACLE*

## « ENTRE NOUS... »

*FICHE TECHNIQUE*

*Pièce pour 4 artistes  
Durée du spectacle : 45 minutes  
Public entre 200 et 1500 personnes*

*Cette fiche technique fait partie intégrante du contrat, elle devra être paraphée et signée au même titre que le reste de ce contrat. En cas de difficulté à honorer celle-ci, merci de prendre contact avec notre équipe, au minimum 1 mois avant la date du spectacle.*

Contact : Héloïse Bourgeois  
+33 (0)6 89 59 79 70  
[heloisebourgeois@gmail.com](mailto:heloisebourgeois@gmail.com)

## Table des matières

Équipe de tournée et contacts.....	2
Logistique et accueil .....	3
Transport .....	3
Loges & catering.....	3
Costumes.....	3
Équipe d'accueil et besoins.....	3
Planning .....	4
Décor et scénographie.....	5
Scène .....	5
Ancrage des mâts chinois.....	5
Sonorisation .....	6
Annexes.....	7
Exemples de points d'ancrage .....	7
Photos décor & scénographie.....	7
Sacem et mentions légales .....	8
Plan ancrage des mâts chinois.....	9

## ÉQUIPE DE TOURNÉE ET CONTACTS

**Vous allez accueillir une équipe de 4 artistes acrobates qui s'occupent aussi du montage technique.**

### Diffusion et accueil artiste :

Les filles du Jolivet, Laetitia Sarrazin +33 (0)6 41 91 04 64 [diffusion@lesfillesdujolivet.com](mailto:diffusion@lesfillesdujolivet.com)

### Direction artistique, production et technique en amont :

Héloïse Bourgeois +33 (0)6 89 59 79 70 [heloisebourgeois@gmail.com](mailto:heloisebourgeois@gmail.com)

### Administration, signature des contrats et facturation :

Les Thérèses +33 (0)5 61 07 14 29 [thereses@lesthereses.com](mailto:thereses@lesthereses.com)

Contact : Héloïse Bourgeois  
+33 (0)6 89 59 79 70  
[heloisebourgeois@gmail.com](mailto:heloisebourgeois@gmail.com)

## ***LOGISTIQUE ET ACCUEIL***

### *TRANSPORT*

Nous voyageons et transportons notre matériel en camion.

### *LOGES & CATERING*

L'organisateur mettra à disposition de la Compagnie 1 loge pour 4 personnes avec lavabos, toilettes et un miroir.

Veillez fournir : petit gâteau, fromage, charcuterie, pain, fruit, fruit sec, jus de fruit, boissons chaudes.

### *COSTUMES*

L'organisateur mettra si possible à disposition de la compagnie le matériel nécessaire pour le nettoyage descostumes (machine à laver et sèche-linge).

## ***ÉQUIPE D'ACCUEIL ET BESOINS***

Nos besoins en personnel technique d'accueil sont :

1 Régisseur Général,

1 Régisseur Plateau,

1 Régisseur Son présent pour le montage, les balances son et le spectacle.

Il est préférable d'avoir 3 personnes pour l'installation des mâts.

Le détail sur la présence du personnel est précisé dans la partie planning.

Si l'organisateur n'est pas en mesure de fournir tout le personnel demandé, merci de prendre contact avec la compagnie.

L'organisateur doit fournir :

- GLACONS ET SACS PLASTIQUES À PROXIMITÉ EN CAS DE BLESSURES

- Serpillère et seau pour laver la scène.

- 2 bâches de 8m x 8m ou plus grandes en cas de pluie pour protéger notre matériel lors du montage.

- Espace pour garer camion.

- Si possible une loge/tente rapide à proximité de la scène.



Contact : Héloïse Bourgeois

+33 (0)6 89 59 79 70

[heloisebourgeois@gmail.com](mailto:heloisebourgeois@gmail.com)

**PLANNING**

À l'arrivée de la compagnie, le patch son doit être câblé, et en état de marche. Le système de son doit être calibré. Les points d'accroches pour les mâts doivent être installés. Nous ajustons parfois leur emplacement si nécessaire. Si possible garder l'engin pour faciliter le déplacement des poids.

<b>Horaires de base / Planning Type</b> <b>Jour J – Montage / Représentation / Démontage</b>
---

	Horaires	Action	Régisseur général	Régisseur son	Régisseur plateau
1 <sup>er</sup> service/ Montage Répétitions Filage	2H	Déchargement camion / Montage Mâts, montage tapis sol	1	1	1
		Balance Son Répétitions / Filage	1	1	1
<b>Pause</b>					
2ème Service Représentations Démontage	2H	Échauffement et Représentation	1	1	1
	1H	Démontage / Chargement Camion	1	1	1
<b>Fin de journée</b>					

## ***DECOR ET SCENOGRAPHIE***

La compagnie apporte 3 mâts chinois. Le mât au centre devant à une hauteur de 6,25mètres et les deux implantés derrière ont une hauteur de 5,65 mètres.

## ***SCENE***

Ce spectacle peut être en configuration frontale à 180 degrés ou circulaire si besoin. Il est préférable tout de même de ne pas avoir de gens assis en arrière de la scène.

L'aire de jeux devra avoir une dimension minimum de 9 mètres par 9 mètres avec suffisamment d'espace autour pour les points d'ancrage. Le sol doit être lisse, plat et sans relief.

Il est recouvert d'un tapis de 8 mètres par 7 mètres amené par la compagnie.

Si nous jouons sur scène il est préférable de renforcer sous la scène là où les mâts sont posés.

**IL EST IMPOSSIBLE DE JOUER SOUS LA PLUIE OU EN PRÉSENCE D'UNE FORTE HUMIDITÉ. DANS LA MESURE DU POSSIBLE, IL EST NÉCESSAIRE DE JOUER DANS UNE ZONE OMBRAGÉE.**

## ***ÉCLAIRAGE***

La compagnie se déplace sans régisseur. Si le spectacle est programmé en soirée, merci de prévoir un éclairage adéquat (type plein feu frontale et éclairage des mats sur toute leur hauteur avec des spot au 4 coins de la scène) sur la totalité du plateau et un technicien sur place.

## ***ANCRAGE DES MATS CHINOIS***

Le régisseur de la compagnie prendra contact avec l'équipe technique d'accueil pour valider les points d'accroches et d'ancrages.

Les mâts sont haubanés par des câbles. Nous avons besoin de 4 points d'ancrage au sol supportant chacun 500kg (pincettes de chapiteau, lest contrepoids, conteneurs d'eau, accroches au mur scellement chimiques ou mécaniques) et 2 autres supportant 1000kg (2 câbles sont accrochés sur les 2 points d'accroches à l'avant-scène Jardin et Cour). L'implantation des différents points sera étudiée par le régisseur de la compagnie. *cf. en Annexe le Plan Type des Mâts*

La compagnie fournit :

- 56 tapis puzzle d'acrobatie pour recouvrir le sol sur 8x7m
- 4 chaises
- 3 mâts chinois incluant tête et pied
- 8 câbles
- 1 élingue pour relier le double mât
- 8 straps ratchet pour mettre la tension sur les mats, 8 strap spenset de 2 m et 12 de 1 m.
- Maillons rapides
- Mousquetons

## SONORISATION

**Nous n'avons pas de régisseur ou de technicien son en tournée avec nous.**

**Nous vous remercions de bien vouloir mettre à disposition un technicien son (avec toutes les connaissances professionnelles nécessaires) pour assurer le bon déroulement du spectacle.**

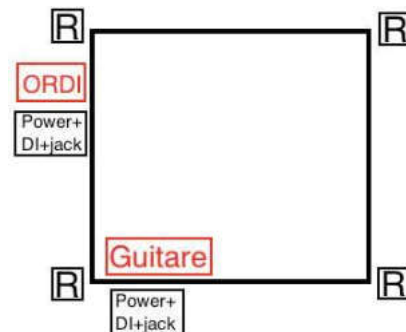
### ÉLECTRICITÉ

2 PC 16 avec triplette (1 devant scène, l'autre au niveau de l'ordinateur)

### DIFFUSION PUBLIC

Système de diffusion adapté pour une bonne écoute

L-R avec subwoofer type L-Acoustics, D&B, ...



### RÉGIE FOH

Console numérique Type Yamaha 01V96 ou autre avec au moins 12 entrées et 4 sorties monitor + LR. La console (régie technique) devra être placée de préférence proche du fond de scène à jardin pour communiquer au mieux avec les artistes.

*Nous envoyons les CUES avec QLAB pendant le show. (Notre ordi et nos morceaux en wave).*

### RETOURS (R sur schéma)

Les retours sont faits depuis la console façade.

Merci de fournir 4 side fills sur pied type L-Acoustics MTD 112 sur 2 voies d'amplification.

### HF / MICROS

**4 liaisons HF** (Shure ULXD4, UR4D, GLXD4) :

**-1 bodypack** (Shure ULXD1, UR, GLXD1) avec **Adaptateurs JACK (6.35mm)**

**-1 DPA 4088** serre tête couleur chair (monté à droite) + **1 bodypack** (QLXD1...)

**-2 micros HF** (ULXD2/SM58)



### PATCH

CH	INSTR	MIC	COMMENTS
1	Vox	Micro HF	pieds fournis
2	Vox	Micro HF	
3	Vox	DPA 4088	BodyPack HF serre tête couleur chaire
4	GUITAR		BodyPack HF+ adapt jack (6,35mm)
5	PC left	DI (AR133 BSS)	Merci de fournir le câble mini-jack (stéréo) nécessaire
6	PC right	DI (AR133 BSS)	

***Si toutefois quelque chose ne vous semble pas clair ou si vous êtes dans l'impossibilité de fournir le matériel demandé, merci de nous en informer à l'avance.***

Contact : Héloïse Bourgeois

+33 (0)6 89 59 79 70

[heloisebourgeois@gmail.com](mailto:heloisebourgeois@gmail.com)



## ***ANNEXES***

### *Exemples de points d'ancrage*

#### *Pinces de chapiteau,*



#### *Lest en ciment ou fonte, Contenants d'eau,*



#### *Photos décor & Scénographie*



# Musique spectacle “Entre Nous...”

Cirque ENTRE NOUS

- 1\_ Geometria del universo, Collen, 5:51
- 2\_ Che m’importa del mondo, Rita Pavone, 2:25
- 3\_ Escenas de la vida en el borde, Chango Spasiuk, 5:34
- 4\_ Miss you, Meute 3:30
- 5\_ My baby just cares for me, Nina Simone, 3:38
- 6\_ Version chantée par Entre Nous, « Johnny tu n’es pas un ange »,  
musique originale Les Paul, Parole Francis Lemarque, 3 min
- 7\_ The Mysterians, Messer chups, originale (2m14) Montage de 3:25
- 8\_ My baby just cares for me, Nina Simone, 3:38

## Mentions légales :

### Coproductions et soutiens à la création :

Festival Complètement Cirque de Montréal  
Cirque Entre Nous  
7 Tours productions  
Circus Concept

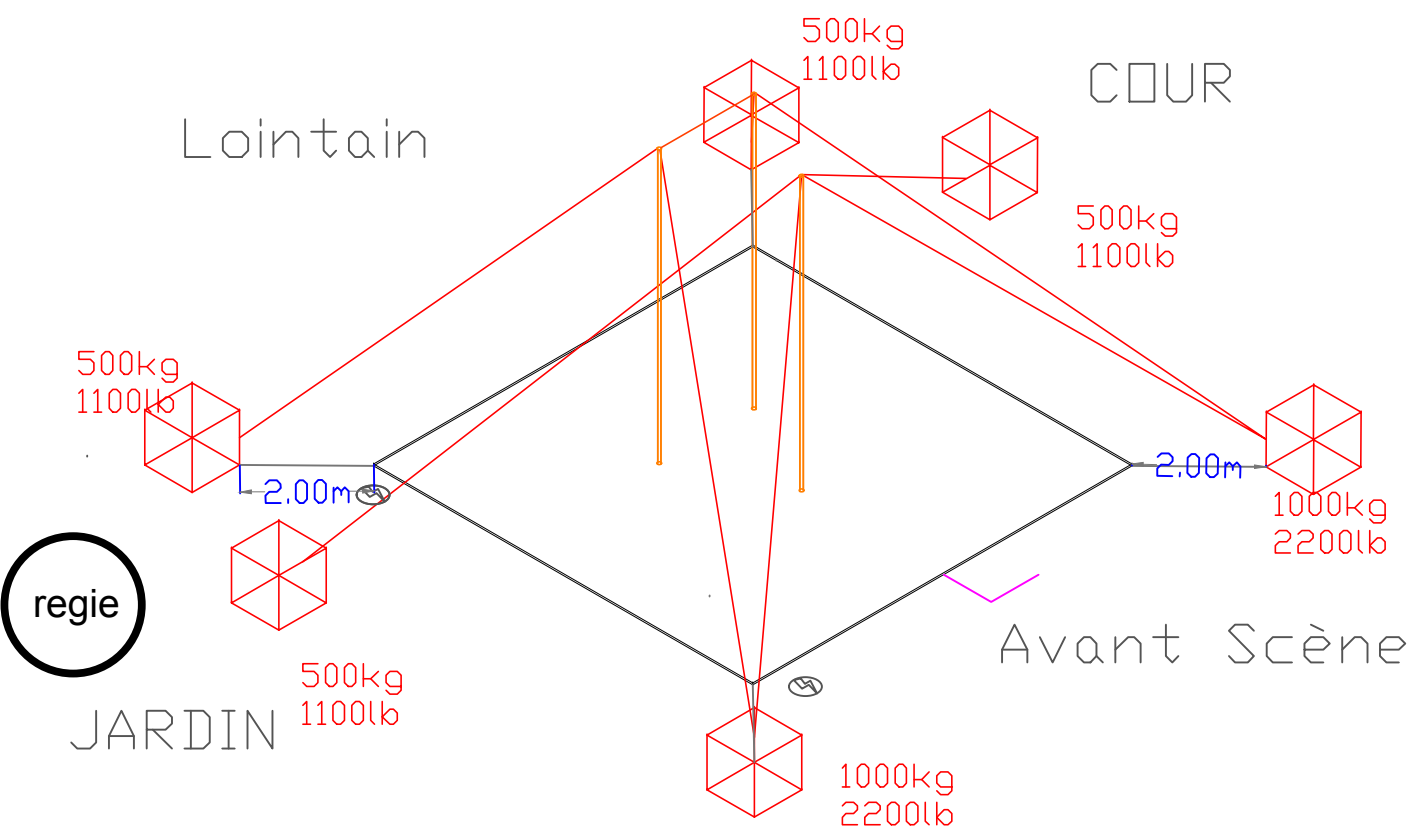
### Accueil en résidence :

La Cigalière, Sérignan (34)  
Embelli Bain Douche, Rochessadoule  
Le Cheptel Aleikoum, Saint Agile  
La Bau, Les Franqueses del Vallès (ES)

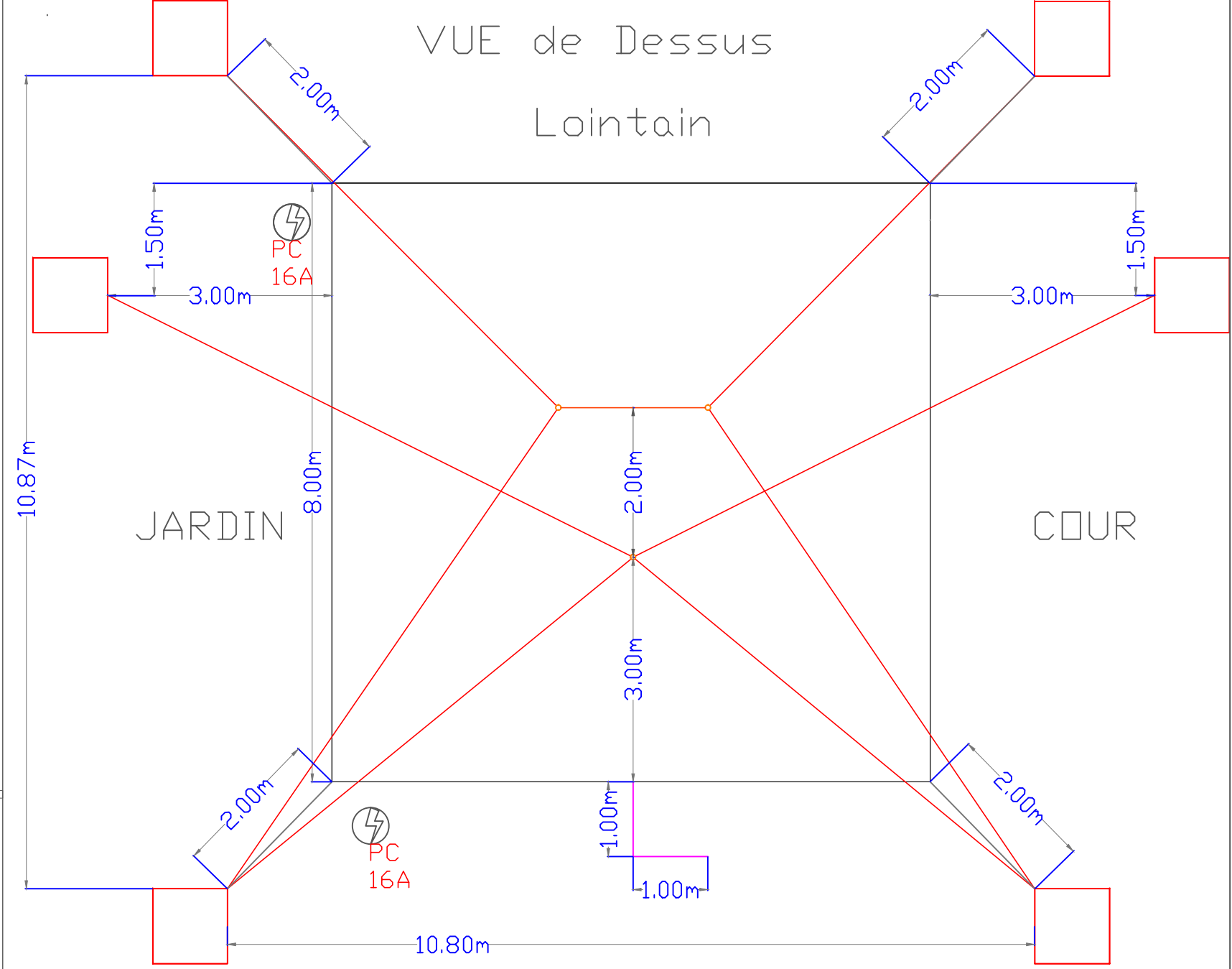
Contact : *Héloïse Bourgeois*  
+33 (0)6 89 59 79 70  
[heloisebourgeois@gmail.com](mailto:heloisebourgeois@gmail.com)



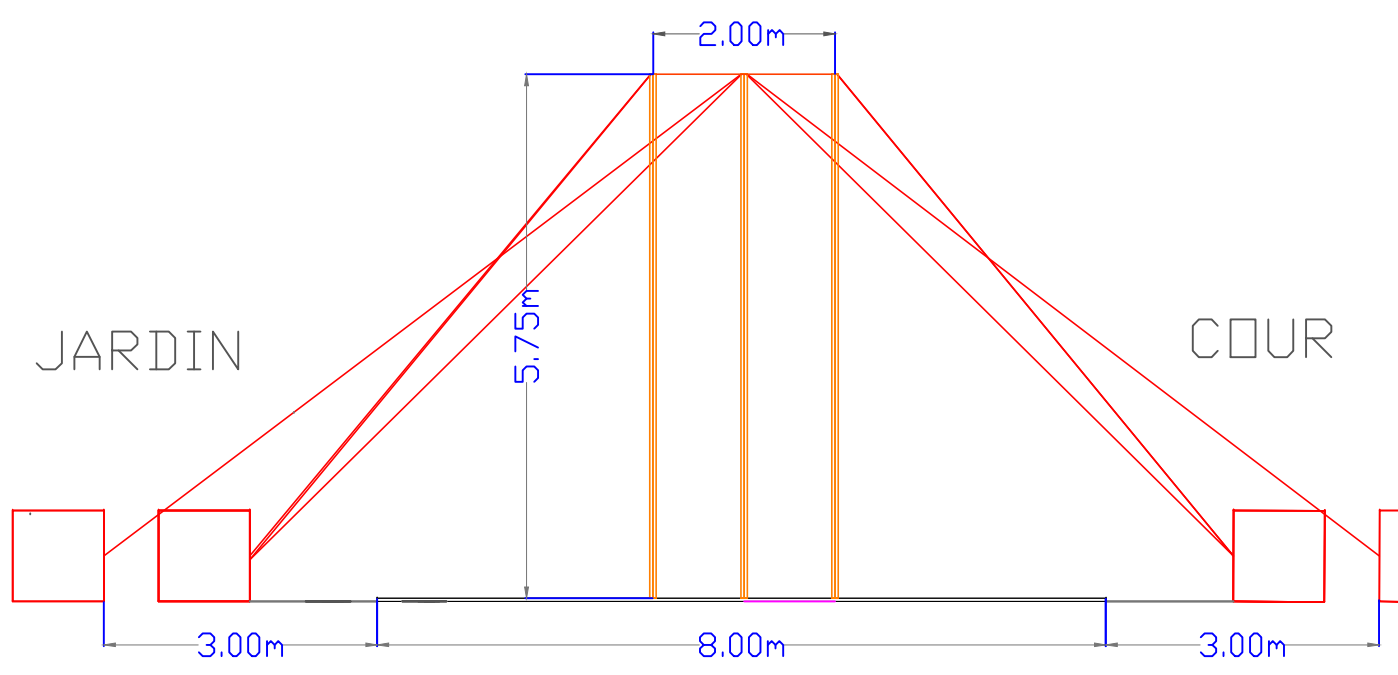
VUE 3D



VUE de Dessus Lointain



JARDIN



VUE De Face

Besoin de 6 points d'ancrage au sol  
 4 supportant 500kg (lointain et mitar)  
 et les 2 plus à la face avec un  
 ancrage supportant 1000kg

Longueur des Haubans: 8m

Collectif ENTRE NOUS Contact : Héloïse BOURGEOIS +33 (0)6 89 59 79 70 <a href="mailto:heloisebourgeois@gmail.com">heloisebourgeois@gmail.com</a>					
<b>SPECTACLE :</b> Entre Nous...			<b>DESIGNATION :</b> Acrange & côtes Mâts		
<b>Date Plan :</b> 18/11/2020	<b>Date Jeu :</b>	<b>Déssiné par :</b>	<b>Vue :</b> Ensemble	<b>Format :</b> A3	<b>Echelle :</b>